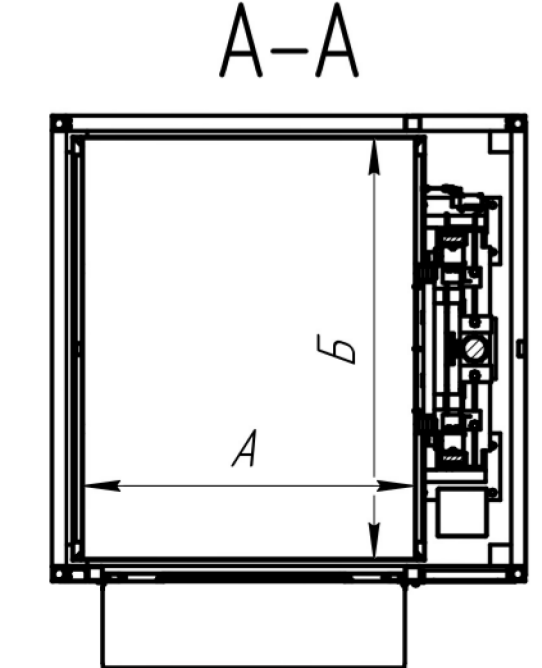
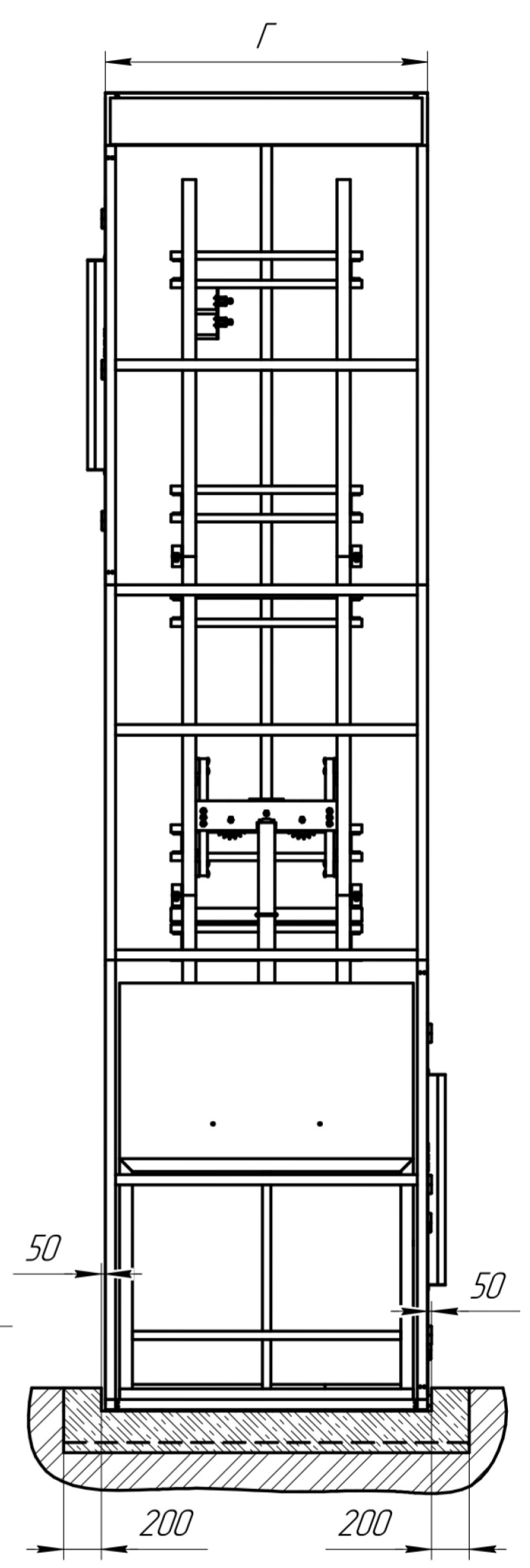
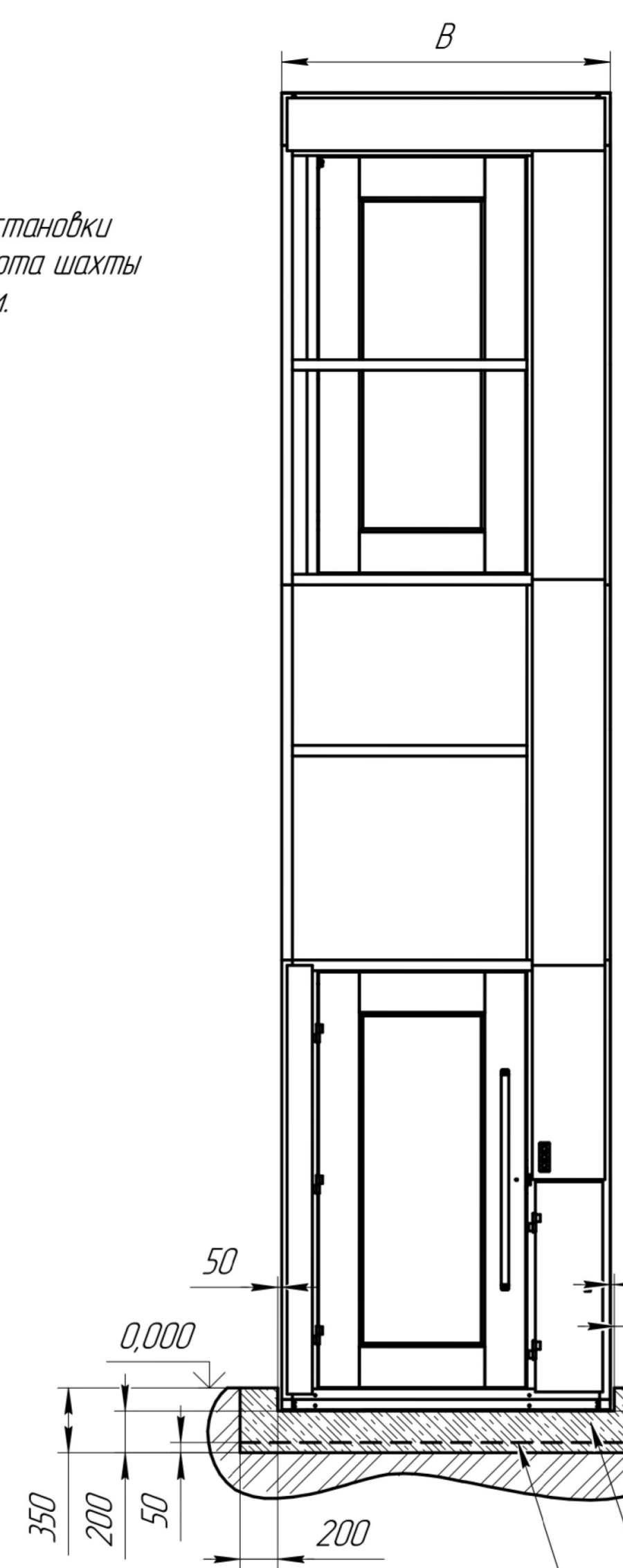
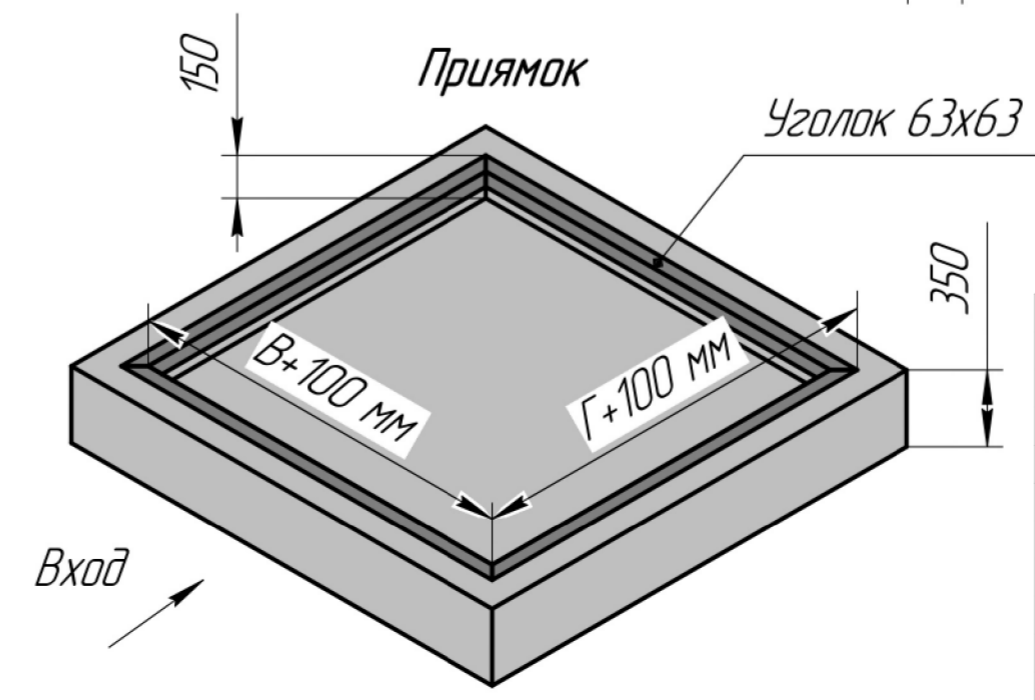


При необходимости установки наклонной крыши, высота шахты увеличится на 400 мм.



Размер платформы		Размер шахты с проходной платформой		Размер шахты с непроходной платформой	
A (мм)	Б (мм)	В (мм)	Г (мм)	В (мм)	Г (мм)
1100	1400	1580	1540	1580	1580
1000	1250	1480	1390	1480	1430
900	1100	1380	1240	1380	1280



Изм.	Лист	№ докум.	Подп.	Дата
Разраб.				
Проб.				
Т. контр.				
Н. контр.				
Удв.				
Шифр				

ЛВ-ВГ 400

Подъемник 400 кг  
Строительное задание

Лит.	Масса	Масштаб
		1:1

Лист 1 из 1

ООО ЛПЦ "ТИТАН"

Формат А2

Перв. примен.

Справ. №

Подп. и дата

Инд. № дубл.

Взам. инд. №

Подп. и дата

Инд. № подл.

Файл: Типовое строительное задание